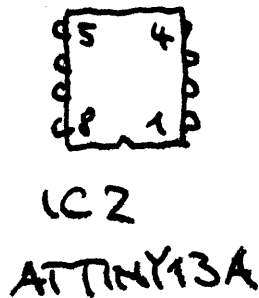
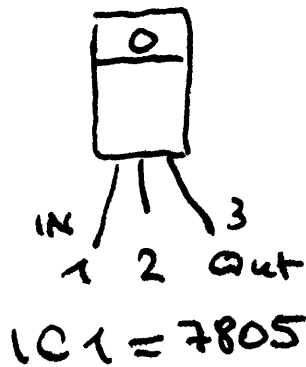
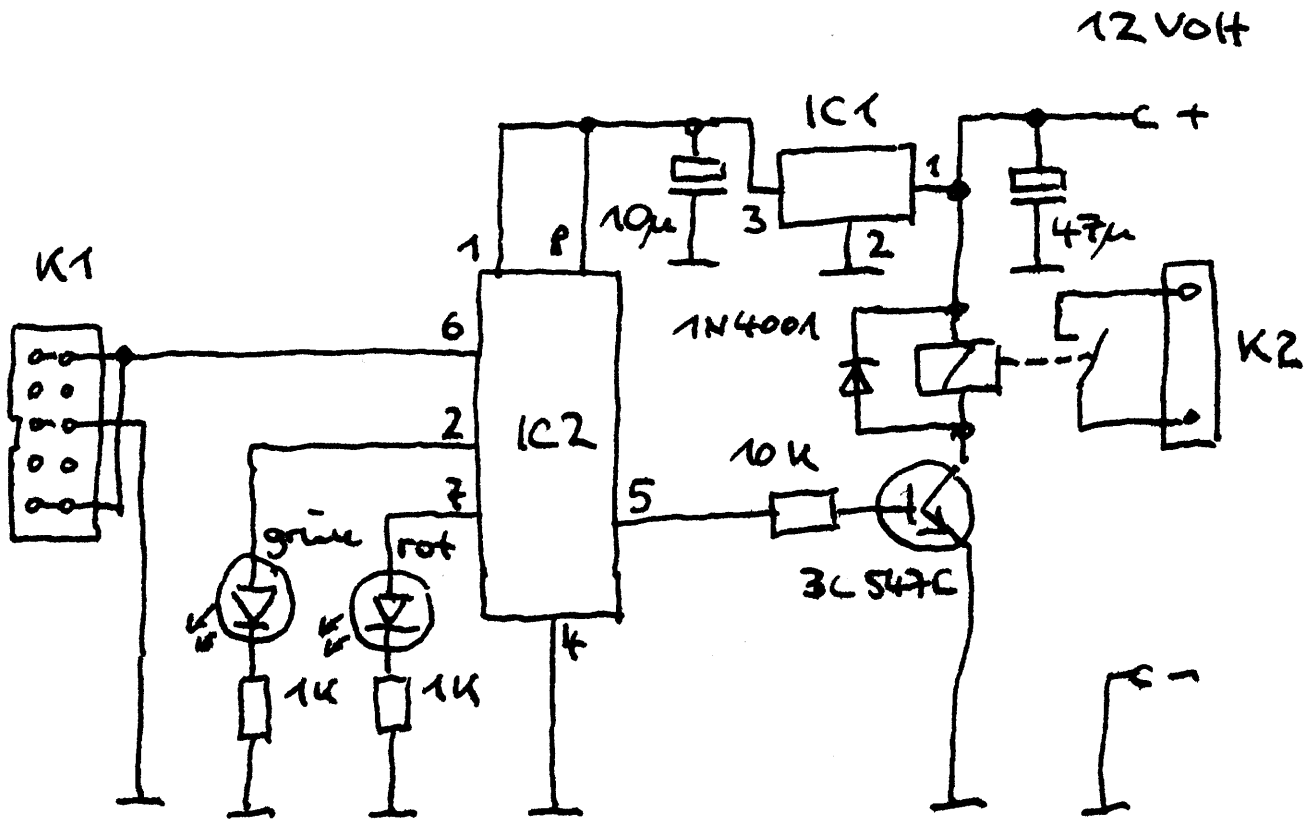


Steuermodul für LiFePO4 Batteriemodule



K1 = Flachbande zum Batteriebus

K2 = Relaisausgang
Schaltet den Wechselschalter ein/aus

+12 Volt = kommt von einem Stedernetzteil

LED grün = ein,
wenn Relais ein

LED rot = ein,
wenn Batterie-
modul LED leuchtet

20.02.2019