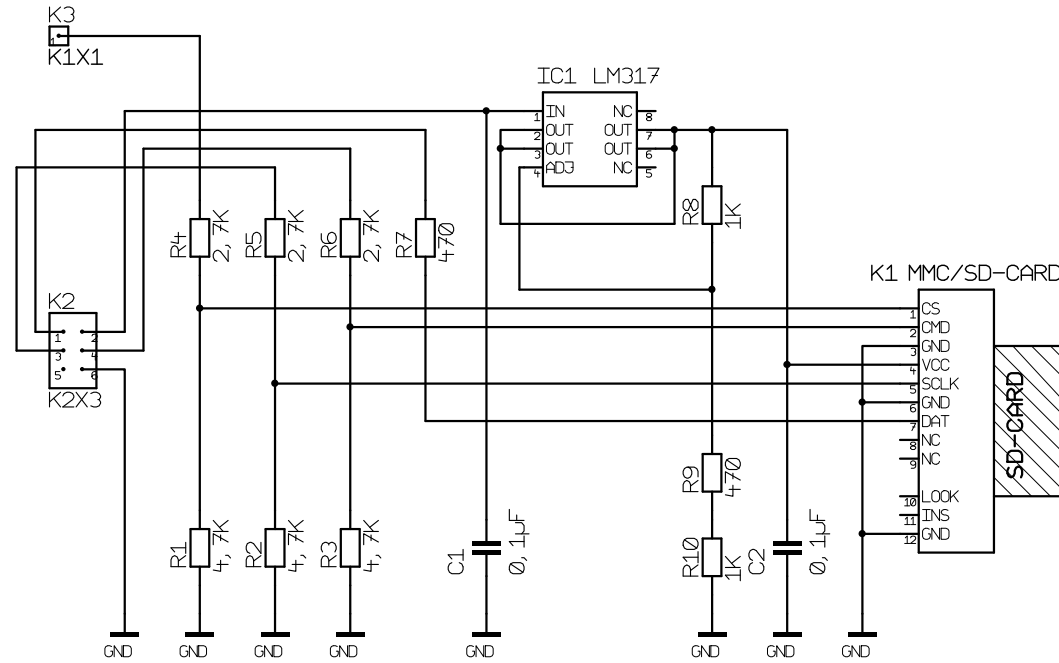


ISP Anschluss

1	MISO
2	VCC
3	SCK
4	MOSI
5	RES
6	GND



Maßstab	97,87%	Firma	icplan.de	Zeichner	Dietrich	Blatt	1 von 1
Änderung	05.08.08	11:41		Titel			
Ausgabe	24.05.09	14:42		MMC Erweiterung für LAN Bord Version V1.06			
Datei	mmc_erweiterung.T3001			Projekt			
				LAN			