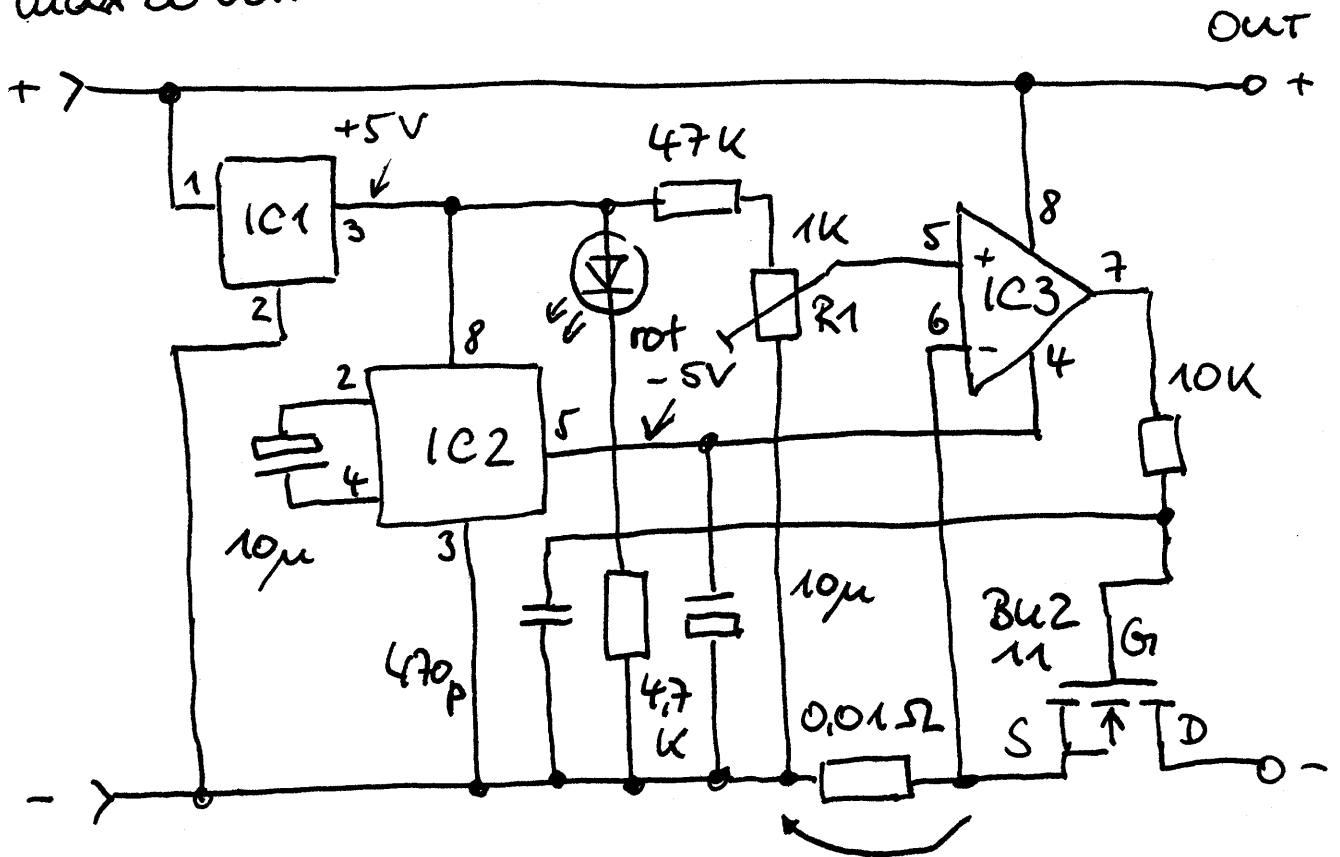


# 0-10 A Strombegrenzung

max 30 Volt



- IC1 78L05
- IC2 TC7660
- IC3 TL062

$10A \approx 0,1\text{ Volt}$

Mit R1 ist die Strombegrenzung zwischen 0,2-10A einstellbar.

Über IC1 wird +5 Volt erzeugt und mit IC2 negiert.

