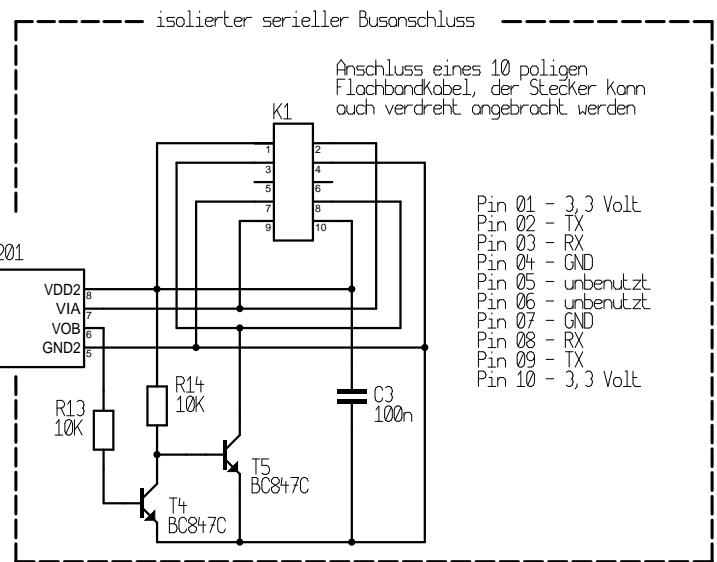


R1, R2, R4 = 2,7 Ohm (entspricht Balancerstrom 4A)
Reicht " 5W Axial 2,7 " Länge 25mm

Achtung ! Die Bestückung wäre mit geringeren Widerstandswerten
für einen noch höheren Balancerstrom auf eigene Gefahr möglich.

D1 - leuchtet, wenn LiFePO4 Akku Balanciert wird
D2 - leuchtet und blinkt bei Unterspannung (siehe Softwarebeschreibung)
D3 - leuchtet und blinkt bei Überspannung (siehe Softwarebeschreibung)



Maßstab	101, 39%	www.icplan.de	Jens Dietrich	Blott 1 von 1
Änderung	19.03.2024 19:57		LiFePO4 Balancer mit isoliertem seriellen Kommunikationsbus	
Ausgabe	19.03.2024 19:58			
Datei	bal_v7_winston_T3001		Akkutechnik	