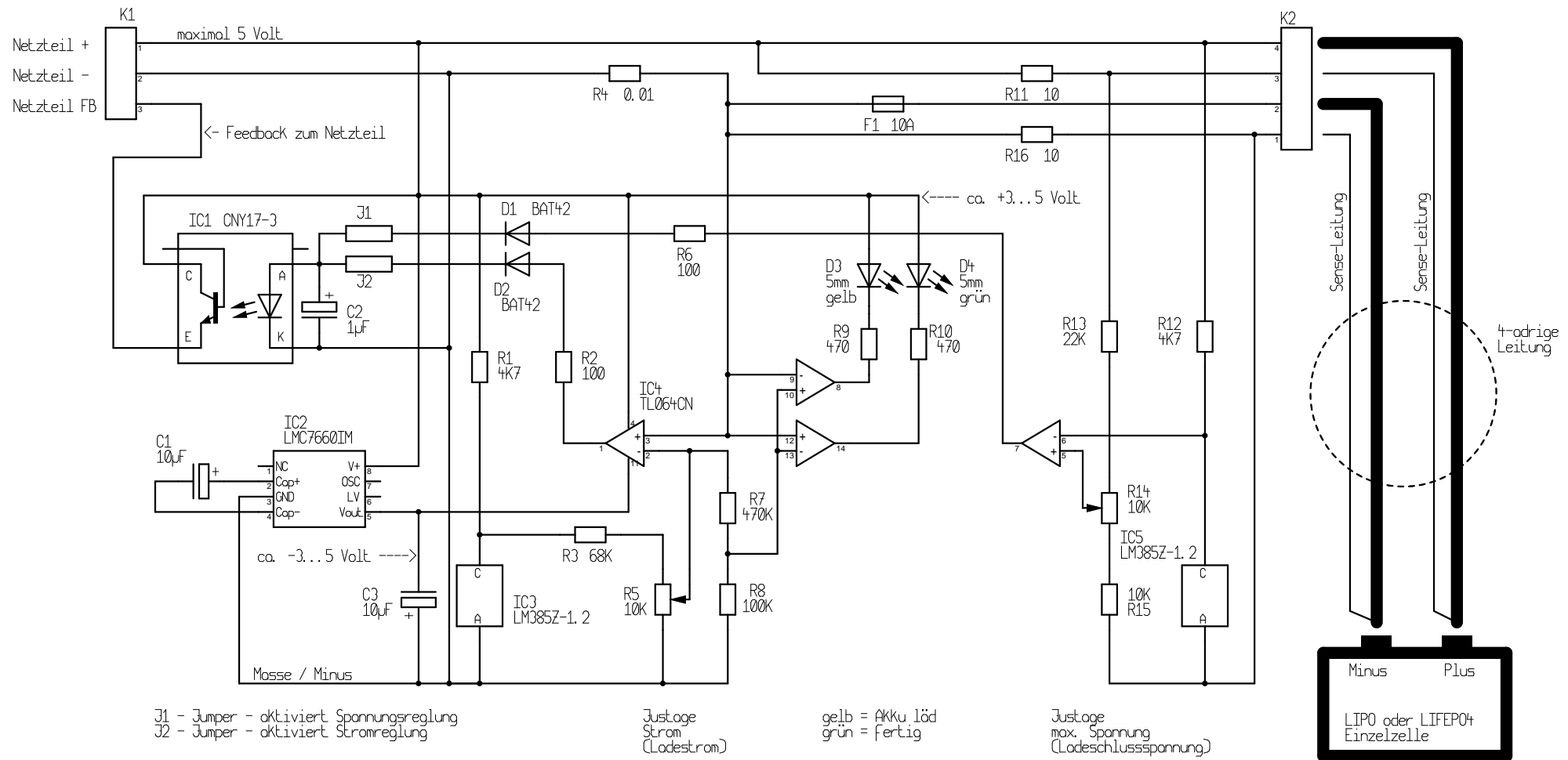


zum Netzteil (z.B. Schaltnetzteil MeanWell RS-15-5)

zum AKKU



J1 - Jumper - aktiviert Spannungsreglung
 J2 - Jumper - aktiviert Stromreglung

Justage Strom (Ladestrom)

gelb = Akku läd
 grün = fertig

Justage max. Spannung (Ladeschlussspannung)

Hinweis:

Die Sense-Leitungen können bei Ladeströmen (< 2A) und kurzen Zuleitungen (< 20cm) zum AKKU entfallen
 Sense-Leitung kompensieren den Spannungsabfall bei grossen Ladeströmen
 Netzteil FB - siehe Text in Schaltungsbeschreibung

Verwertungshinweis:

Nichtkommerzielle Anwender dürfen diese Schaltung modifizieren und frei nutzen.

Maßstab	101, 39%	www.icplon.de	Jens Dietrich	Blott 1 von 1
Änderung	09.10.2021 17:30		Einzelzellenlader fuer LiFePo4 oder LiPo AKKuzellen	
Ausgabe	12.04.2024 09:29			
Datei	loader_v1_2_T3001		AKKutechnik	