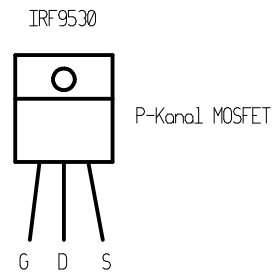
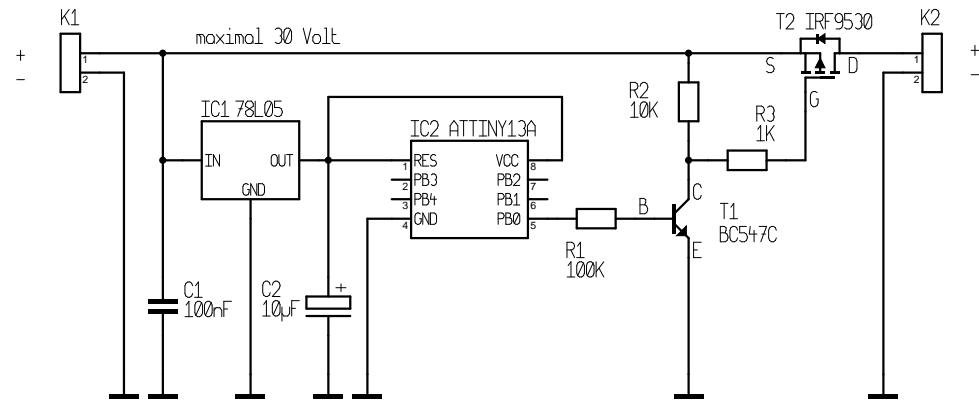


Eingangsspannung 12-24 Volt

zur LED (12 oder 24 Volt Modelle)



Maßstab	101, 39%	www.icplan.de	Jens Dietrich	Blott 1 von 1
Änderung	07.02.2022 17:30		LED PWM Dimmer	
Ausgabe	17.02.2022 16:33		Für 12 oder 24 Volt LED's	
Datei	led_dimmer.T3001		LED Technik	